

# 起重搬运技术 创新者



悬臂起重机

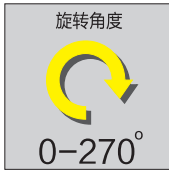
**BNYEL**®



## 提高物料搬运行业标准20年

彬野起重为市场提供了领先的创新轻量级，便携式和安全的起重设备。

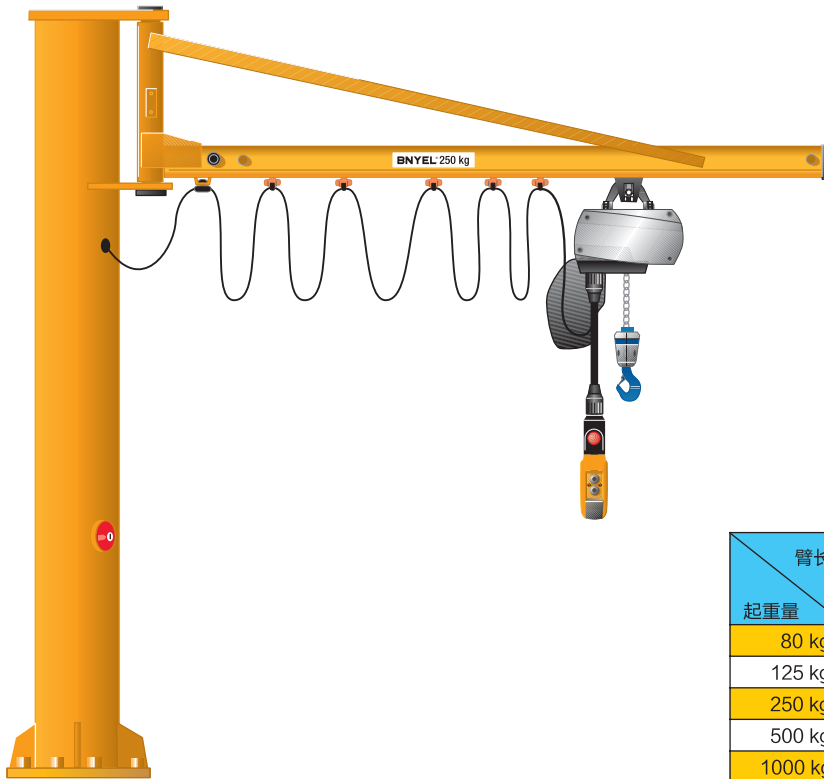
所有产品的设计完美体现了低成本所带来的高价值，具有通用性、规范性、模块化的优势。优异的产品遍布欧洲、亚洲、美洲、澳大利亚、中东及其它地区。我们不断地提高产品的质量和服务，以确保保持在市场的最前沿。所有产品经过严格的测试并验证合格后才推广。所有产品严格执行中国、德国、欧洲等标准。



\*) 根据额定载荷

## 定柱式旋臂起重机 (BZK型)

让工作更轻松



最大载荷: 1吨  
最大臂长: 7米 \*)

一般采用环链电动葫芦

- 轻量化设计 (DIN 15018 H2/B2)
- 旋臂为坚固的柔性轨道或刚性轨道
- 可安装在较薄弱的地基上
- 小车可用手不费力地推动
- 立柱可采用方管或圆管

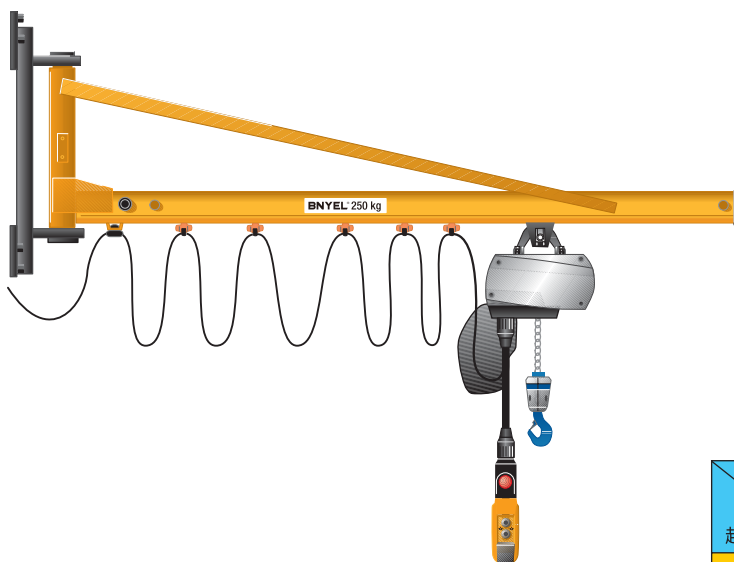
臂长 \ 起重量	3 m	5 m	6 m	7 m
80 kg	可用			
125 kg	可用			
250 kg	可用			
500 kg	可用			不可用
1000 kg	可用		不可用	



\*) 根据额定载荷

## 墙壁式旋臂起重机 (BXK型)

符合人体工程学原理



最大载荷: 1吨  
最大臂长: 7米 \*)

一般采用环链电动葫芦

- 轻量化设计 (DIN 15018 H2/B2)
- 旋臂为坚固的柔性轨道或刚性轨道
- 可安装轻型结构厂房内
- 小车可用手不费力地推动
- 自重相对较轻

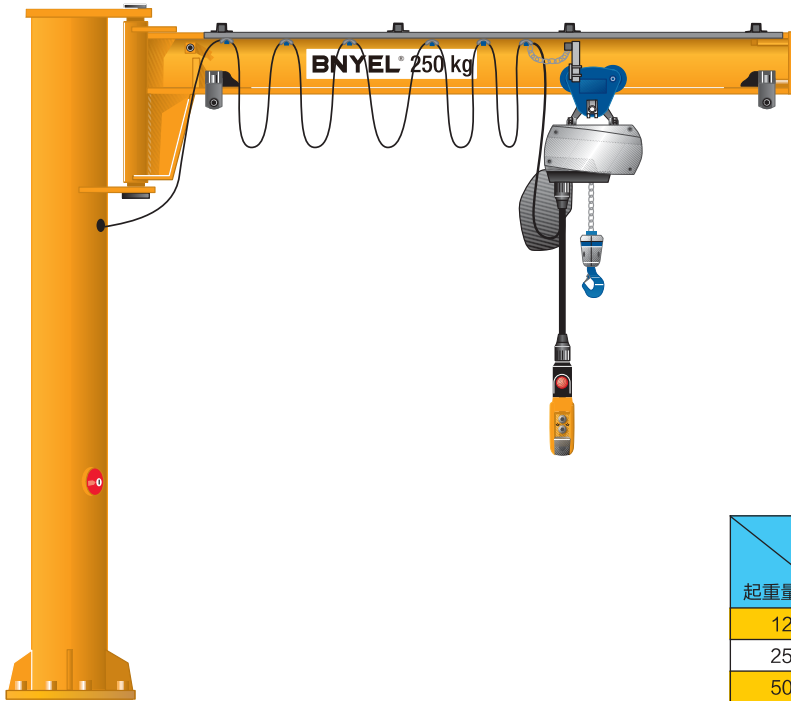
臂长 \ 起重量	3 m	5 m	6 m	7 m
80 kg	可用			
125 kg	可用			
250 kg	可用			
500 kg	可用			不可用
1000 kg	可用		不可用	



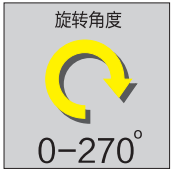
# 旋臂起重机

## 定柱式旋臂起重机 (BZL型)

当需要增加起升高度时



最大载荷: 0.5吨  
最大臂长: 7米 \*



\*) 根据额定载荷

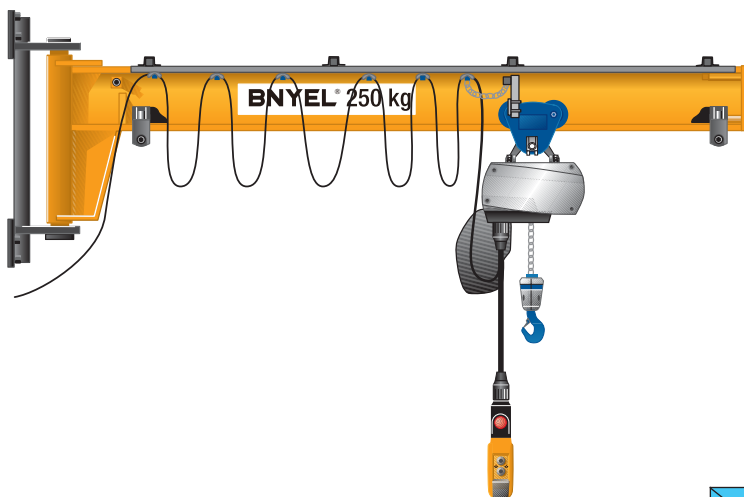
一般采用环链电动葫芦

- 轻量化设计 (DIN 15018 H2/B2)
- 坚固的钢结构型钢或箱梁旋臂有效地提高了起升高度
- 旋臂旋转流畅, 易于手动旋转
- 基础可采用化学螺栓安全锚固
- 通过缓冲器来调节小车行程

臂长 \ 起重量	4 m	6 m	7 m
125 kg	可用	可用	可用
250 kg	可用	可用	不可用
500 kg	不可用	不可用	不可用

## 墙壁式旋臂起重机 (BXL型)

组装简单



最大载荷: 0.5吨  
最大臂长: 7米 \*



\*) 根据额定载荷

一般采用环链电动葫芦

- 轻量化设计 (DIN 15018 H2/B2)
- 坚固的钢结构型钢或箱梁旋臂有效地提高了起升高度
- 旋臂旋转流畅, 易于手动旋转
- 标准墙面支架安装
- 通过缓冲器来调节小车行程

臂长 \ 起重量	4 m	6 m	7 m
125 kg	可用	可用	可用
250 kg	可用	可用	不可用
500 kg	不可用	不可用	不可用

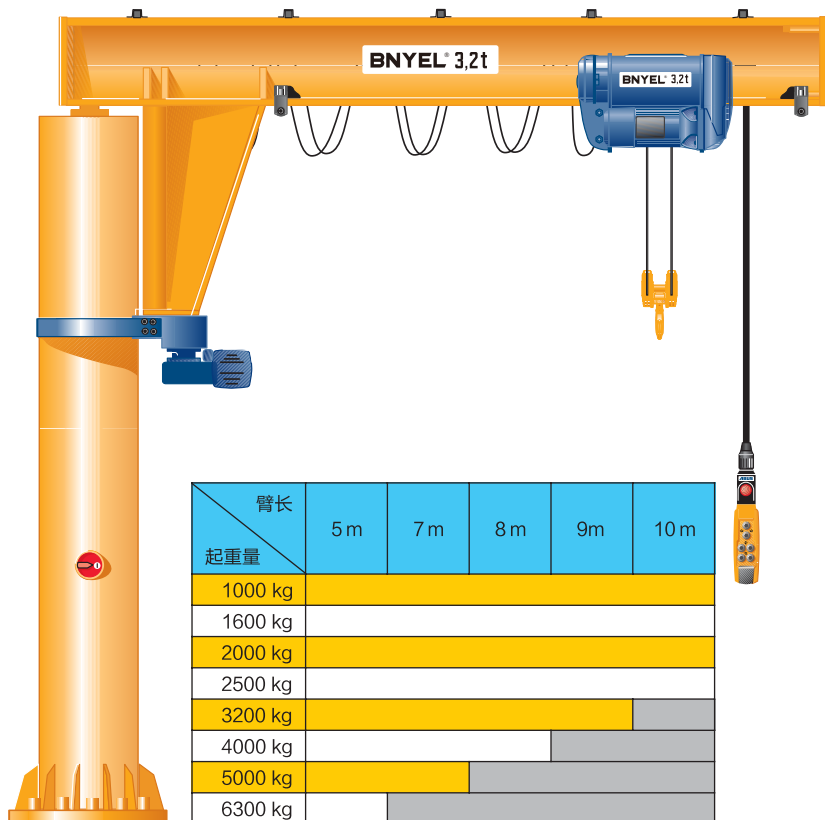
最大载荷：6.3吨  
最大臂长：10米 \*

旋转角度



0-360°

\*) 根据额定载荷



一般采用钢丝绳电动葫芦

- 轻量化设计 (DIN 15018 H2/B2)
- 坚固的钢结构型钢或箱梁旋臂 有效地提高了起升高度
- 旋臂采用马达驱动电动旋转
- 基础采用混凝土预埋
- 通过缓冲器来调节小车行程
- 可选移动式控制
- 可选电动行走小车

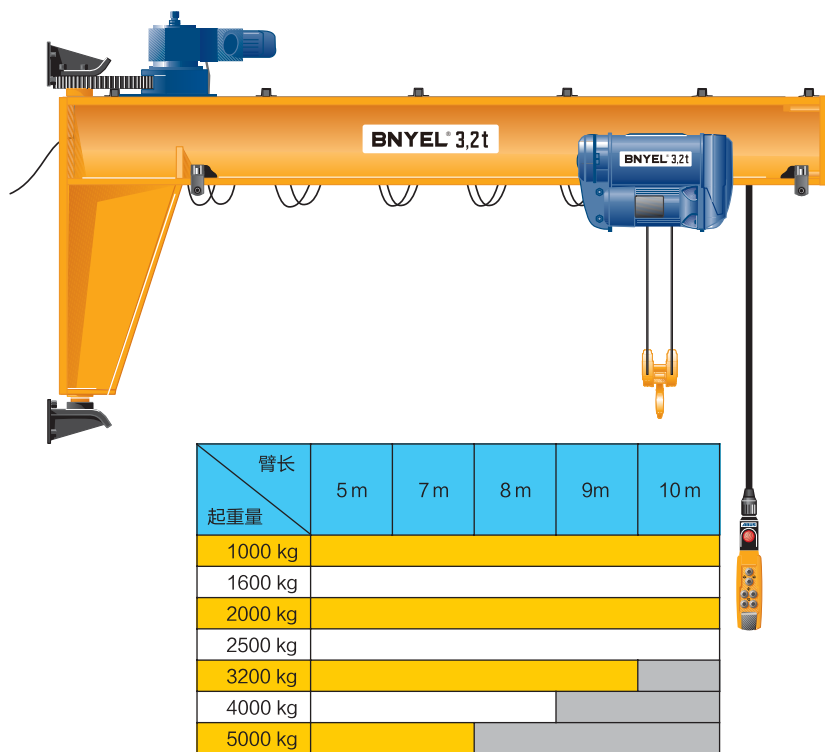
最大载荷：5吨  
最大臂长：10米 \*

旋转角度



0-180°

\*) 根据额定载荷



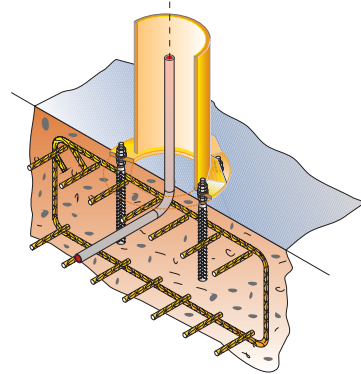
一般采用钢丝绳电动葫芦

- 轻量化设计 (DIN 15018 H2/B2)
- 坚固的钢结构型钢或箱梁旋臂 有效地提高了起升高度
- 旋臂采用马达驱动电动旋转
- 标准墙面支架安装
- 通过缓冲器来调节小车行程
- 可选移动式控制
- 可选电动行走小车

## 定柱式旋臂吊基础预埋 解决方案

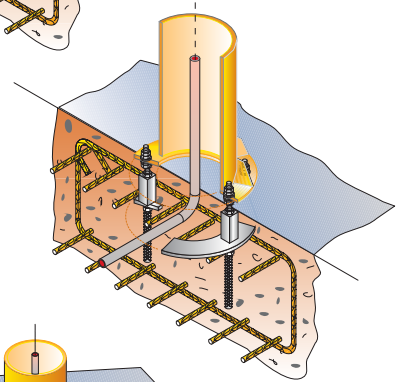
### A 混凝土预埋件预埋

目前定柱式旋臂起重机最常用的就是混凝土预埋，先将预埋螺栓预埋在混凝土中，等过混凝土凝固期后旋臂吊再与预埋螺栓连接，完成后矫正旋臂吊的垂直度。



### B 理想中的预埋基础

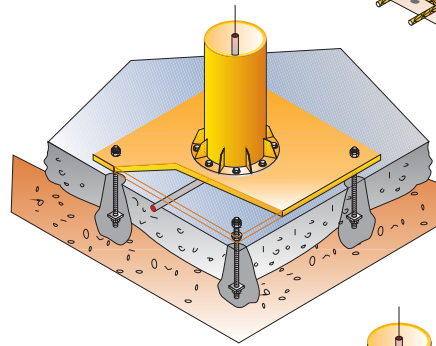
通过预埋专业的定位装置，已减少在调整旋臂吊立柱垂直度时的工作量。



### C 大底板安装，已浇注混凝土地面

现将方形的大底板通过化学螺栓安装在地面，调整大底板的水平度，紧固大底板；然后把旋臂吊立柱与大底板上的螺栓孔连接。

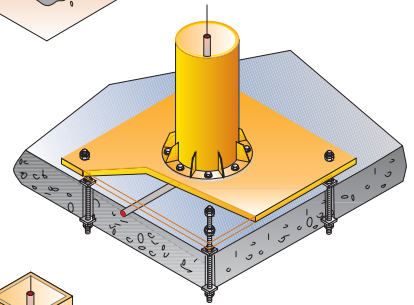
此方式适用于地面条件较好的小吨位旋臂吊。



### D 大底板安装，混凝土楼板

现将方形的大底板通过长螺杆安装在混凝土天花板，调整大底板水平度，紧固两头的螺栓；最后把旋臂吊立柱与大底板上的螺栓孔连接。

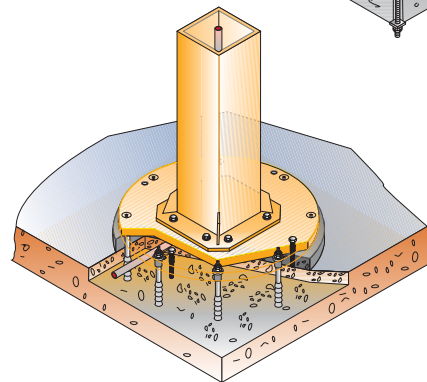
此方式适用于天花板条件非常好的小吨位旋臂吊。



### E 定位销板混凝土地板/混凝土天花板

在旋臂吊有特殊的定位要求下，我们采用了可调整销安装，特别是有动态载荷，安装的埋头孔圆销板，使用德国Fischer销。

我们会提供整套的方案及配件。



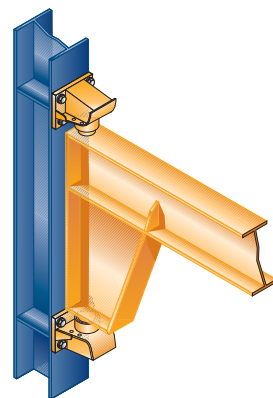
#### 浇注及安装

旋臂吊的浇注及安装直接影响到后期的使用，因此地面混凝土质量好坏，安装地面的水平度，立柱的垂直度尤其重要。安装之前确认上空间的高度，以便能够吊装；安装之后，确认旋臂吊的其中，以便达到使用的目的。

## 墙壁式旋臂吊的安装 与现场环境适应

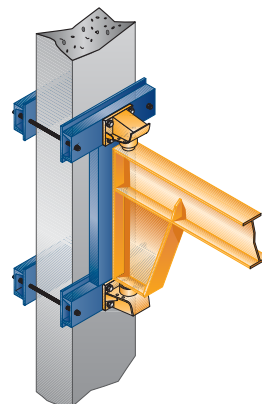
### A 在钢结构柱上安装

在钢结构立柱上安装墙壁吊是最简单的一种安装，结构必须有足够的强度（一般需加强），并且要有足够大的连接表面。此类型墙壁吊所用的筋板、连接螺栓等均提供。



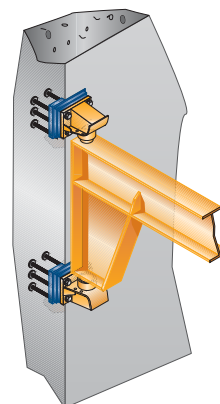
### B 在混凝土柱上安装

在结构上适合方形或矩形钢筋混凝土支架可自由包围，墙壁吊可安装支架。所需的张力力可以通过螺纹杆施加，以保持起重机的安全地在所需的高度。支撑必须有所需的最小宽度。我们提供专业的支架及所需要的其他安装材料。



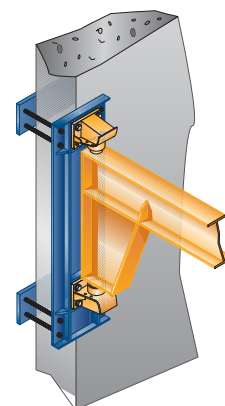
### C 在混凝土墙面上采用预埋板

在预先要安装墙壁吊的混凝土墙面预埋钢板及锚栓，保证钢板的平面度及垂直度，以及锚栓的预埋质量。安装旋臂吊连接螺栓，调整垂直度。我们会提供所需的所有配件。



### D 在钢结构立柱上采用焊接板(无图)

在钢结构立柱上可采用焊接带孔的钢板，然后与旋臂吊通过螺栓再连接。



### E 在加固的墙面上采用穿墙螺栓

在足够强的墙面上可以用穿墙螺栓安装固定支架,然后与墙壁吊连接的方式。我们会提供所需的所有配件。



#### 建筑结构确认

在设计墙壁吊的初期，一定要与立柱/支撑墙的建设方确认水平力及垂直力，以保证在满载的工况下对建筑物无影响。

## 选型表

复印此表格，填写好传真至我公司  
 我公司会立即回复报价及技术参数

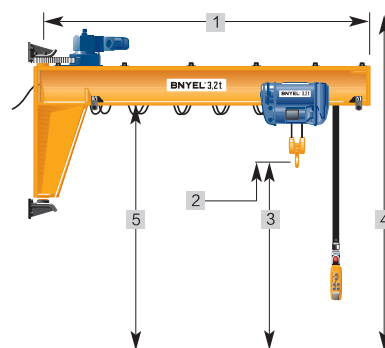
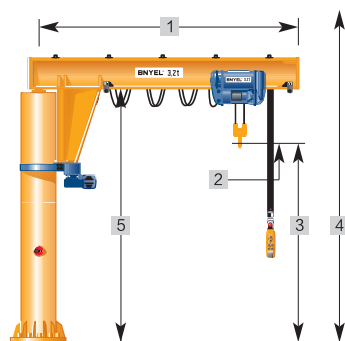
或者您想咨询，请留下您的联系方式，我公司会在第一时间联系您。

公司名称 \_\_\_\_\_ 邮编 \_\_\_\_\_

联系人 \_\_\_\_\_ 电话 \_\_\_\_\_

地址 \_\_\_\_\_ 传真 \_\_\_\_\_

邮箱 \_\_\_\_\_



定柱式旋臂起重机参数：

<input type="text" value="1"/> 臂长 _____ mm	<input type="text" value="4"/> 障碍物最低高度 _____ mm
<input type="text" value="2"/> 起重量 _____ kg	<input type="text" value="5"/> 旋臂下翼缘高度 _____ mm
<input type="text" value="3"/> 吊钩离地最大高度 _____ mm	

安装方式：(请参照现场情况选择下列)

混凝土预埋基础  混凝土楼板

已浇注混凝土地面

墙壁式旋臂起重机参数：

<input type="text" value="1"/> 臂长 _____ mm	<input type="text" value="4"/> 障碍物最低高度 _____ mm
<input type="text" value="2"/> 起重量 _____ kg	<input type="text" value="5"/> 旋臂下翼缘高度 _____ mm
<input type="text" value="3"/> 吊钩离地最大高度 _____ mm	

安装方式：(请参照现场情况选择下列)

钢结构立柱  钢筋混凝土支撑  钢筋混凝土墙

回转方式：

手动  电动

小车：

手动  电动

安装单位：

科康起重  用户

预计安装时间：

短期  中期

长期 (投资规划)

## 技术参数表



微信公众平台

## 彬野起重机械(上海)有限公司

BNYEL CRANES (SHANGHAI) CO.,LTD

地址：上海市嘉定区张店路161号  
 电话：+86-021-6155 9520  
 传真：+86-021-5995 1268  
 邮箱：sales@bnyel.com  
 网站：www.bnyel.com

邮编：201816

24小时服务热线 **4008 292 822**